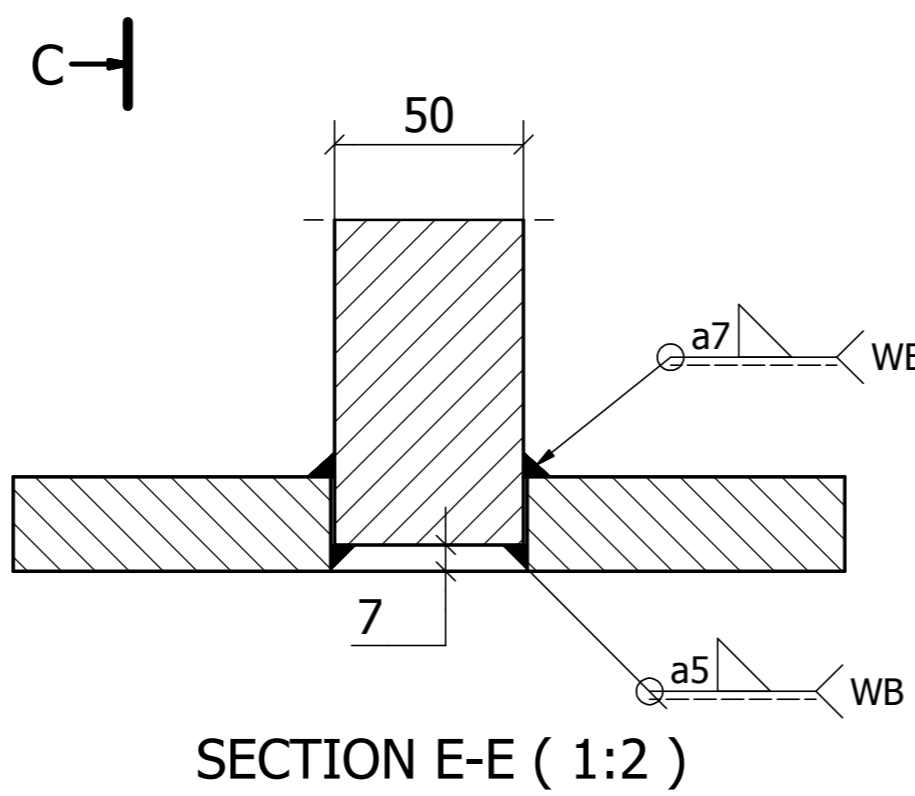
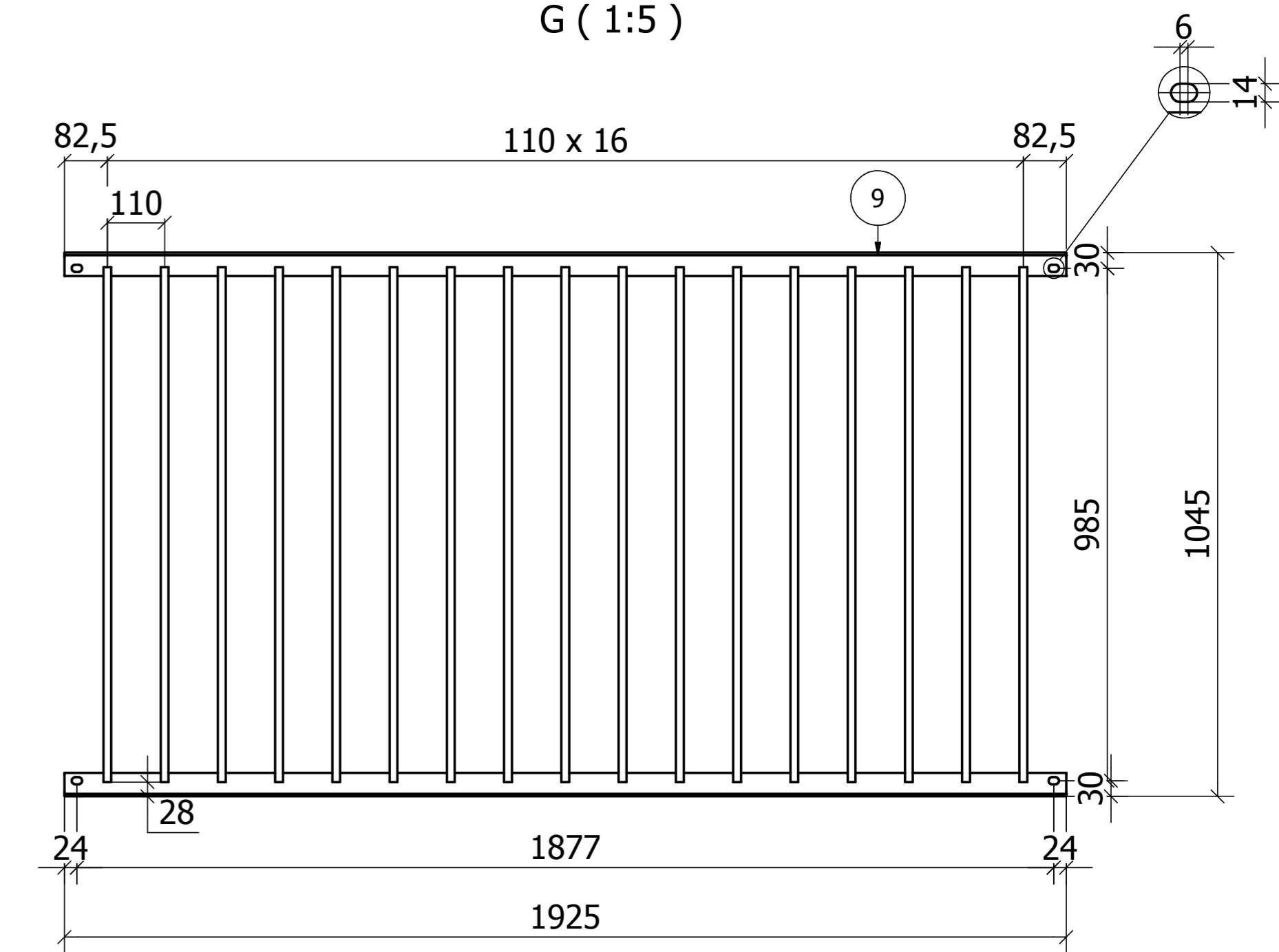


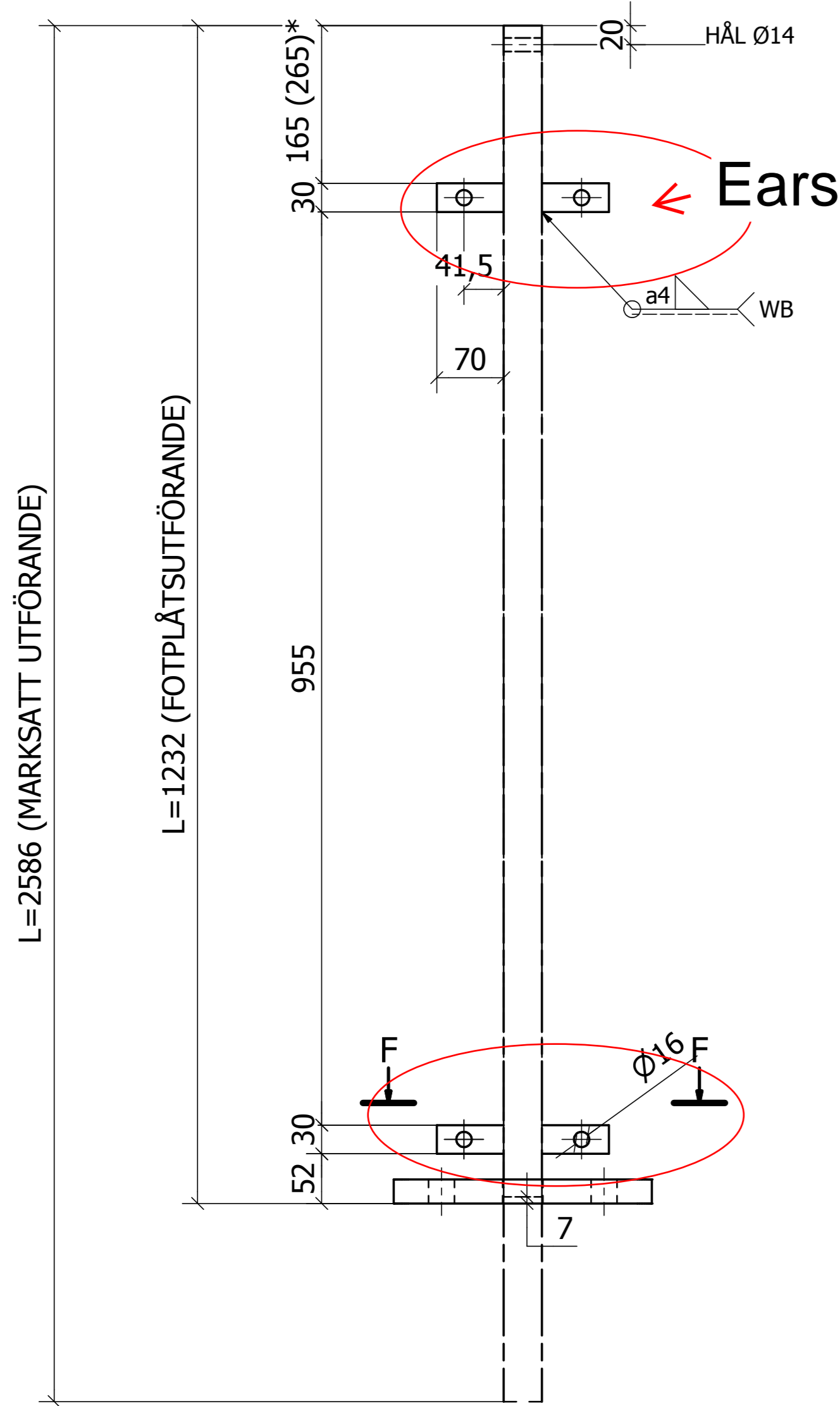
UTSIDA BRO (1:20)



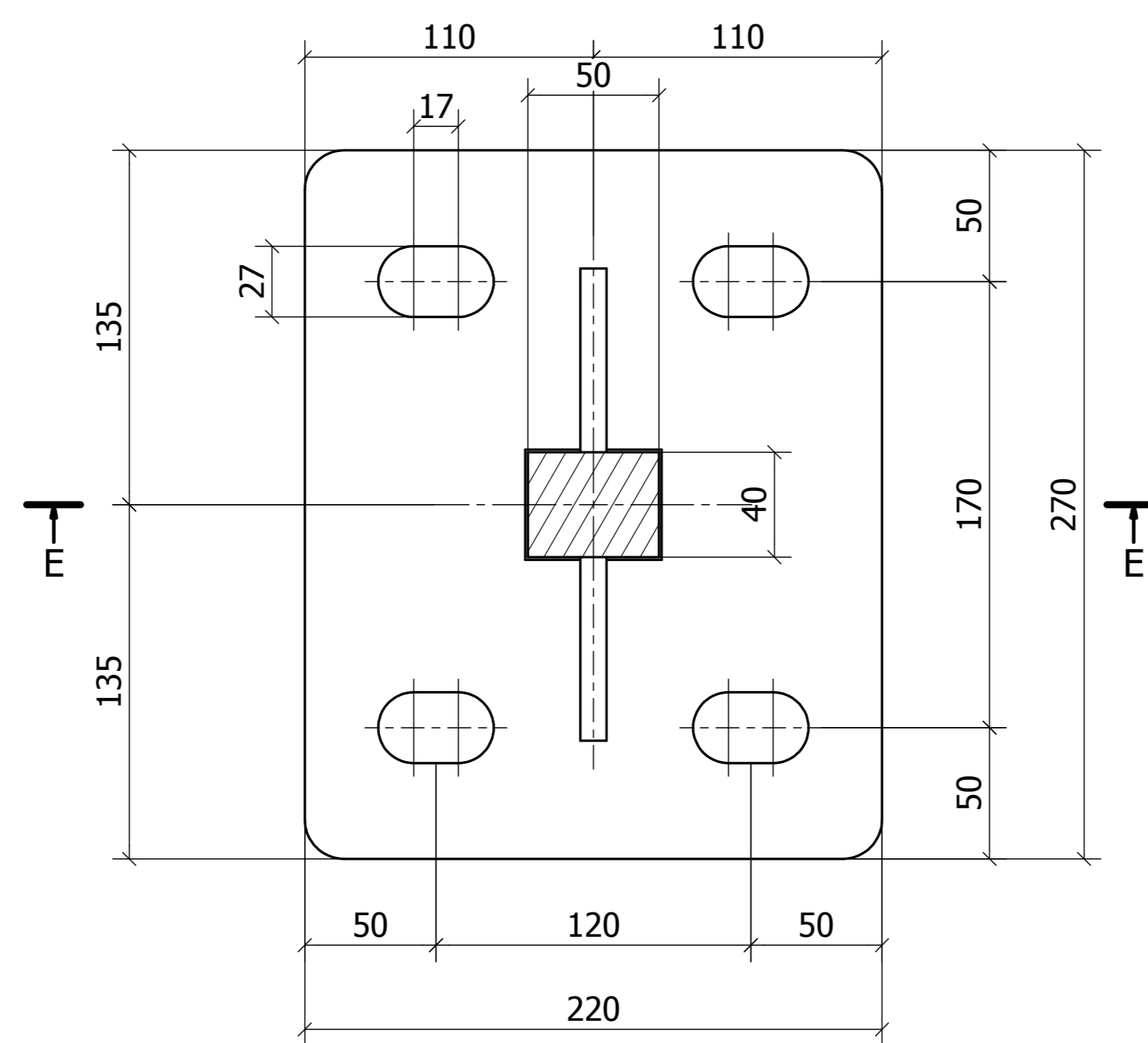
SECTION B-B (1:20)
(MARKSATT RÄCKE)



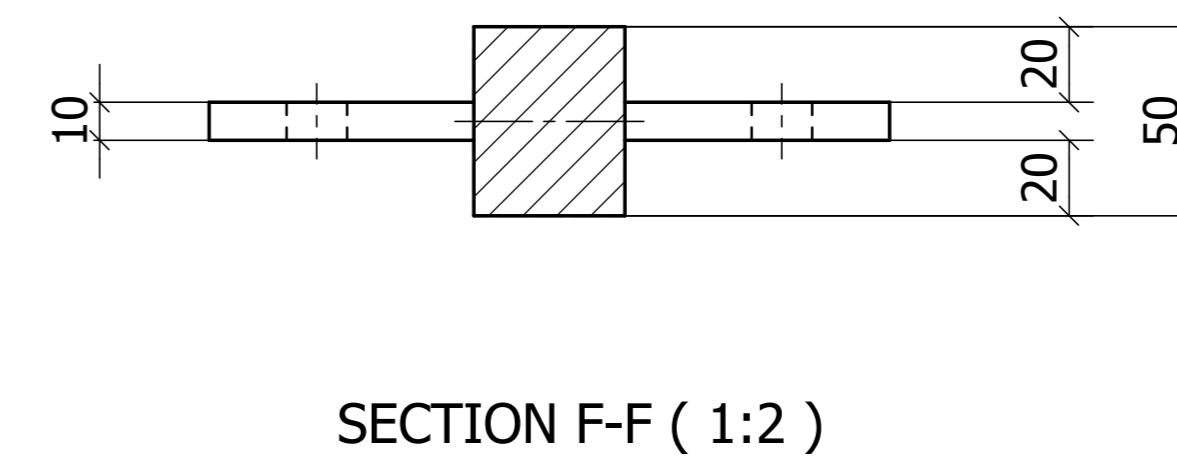
SPJÄLGRIND (1:10)
(UTFÖRANDE FÖR FOTPLÅT & MARKSATT)



C (1:5)
* INOM () AVSER MARKSATT STÅNDARE



SECTION D-D (1:2)



SECTION F-F (1:2)

ITEM	QTY	PART NAME	DIMENSION	MATERIAL	PART NO/ DESCRIPTION
1		STÅNDARE	50x40	S235JRG2	FZV
2		TOPPFÖLJARE	VKR-80x40x4	S235JRG2	FZV
3		SKARVJÄRN	u70x35x3	S235JRG2	FZV
4		FÄSTÖRA	30x70x10	S235JRG2	FZV
5		FOTPLÅTTA	220x270x20	S355J2	FZV
6		INGJUTNINGSBULT	M24 x 445	A4	
7		BRICKA	RBS 24	A4	
8		MUTTER	M6M 24	A4	
9		SPJÄLGRIND	1045x1925	S235JRG2	FZV
10		SKRUV	M6S 12x70		FZV
11		BRICKA	BRB 13x24		FZV
12		MUTTER	M6M 12		FZV
13		SKRUV	M6S 12 x 35		FZV
14		SKRUV	MKFS 8x20		FZV
15		BRICKA	RB8,4x16		FZV
16		MUTTER	M6M 8		FZV
17		FÄSTÖRA - TOPPFÖLJARE	70x50x6	S235JRG2	FZV

PROJECT	GENERAL TOLERANCE	PROJECTION	DIMENSION	SCALE
ÖVERSIKTSRITNING	SS-ISO 2768-1 m	1st angle	MILLIMETERS	
DESIGNED BY - DATE	TITLE			
Z.ENVALL - 2014-02-14	AO- GÅNG OCH CYKELBANERÄCKE			
APPROVED BY - DATE	DATE	SHEET	DRAWING NUMBER	EDITION
	2014-04-23	1(1)	31	