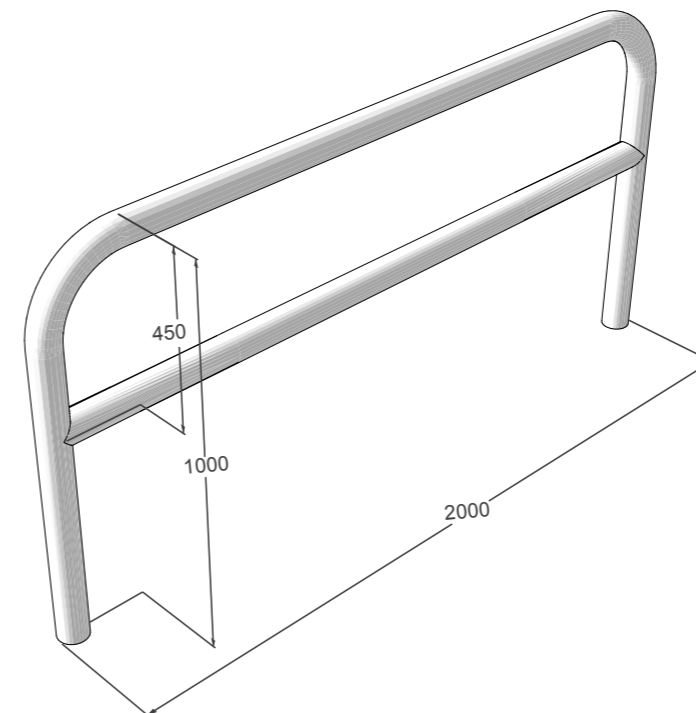




## SEKTIONS RÄCKE

Vi erbjuder sektionräcken för bruk längs GC-banor, skolor och allmänna platser. De hindrar fotgängare och cykeltrafikanter att komma ut på körbanan men fungerar även som handledare längs gång- och cykelbanan.

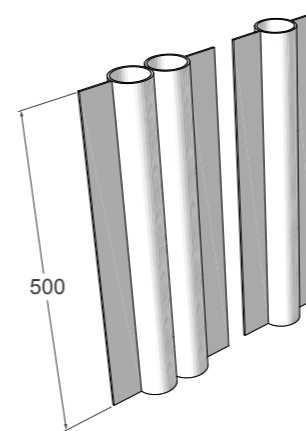
Sektionsracket är enkelt att montera och passar alla budgetar. De levereras i valfri RAL- kulör eller i varmförzinkat standardutförande. Vi erbjuder sektionstågar i två- och enmeterslängder och med två olika rördimensioner, FMK-SR2-1 med 48 millimetersrör samt FMK-SR2-2 med en rördimension av 76 millimeter.



### Specifikationer

Räckestyp	FMK-SR2-1	FMK-SR2-2
Höjd	1,0 m	1,0 m
Stolpvstånd	1,0 / 2,0 m	1,0 / 2,0 m
Rördimension	48 mm	76 mm
<b>Artikelnummer:</b>		
Räcke L= 2 m	6-48-2-2000	6-76-2-2000
Räcke L= 1 m	6-48-2-1000	6-76-2-1000
Dubbelfundament	6-48-3-500	6-76-3-500
Enkelfundament	6-48-4-500	6-76-4-500
Väggfäste dubbel	6-48-5	6-76-5
Väggfäste enkel höger	6-48-6H	6-78-6H
Väggfäste enkel vänster	6-48-6V	6-76-6V
Plastkil till fundament	6-48-1	6-76-1

### Dubbel- och enkelfundament



### Dubbel- och enkelfäste

