

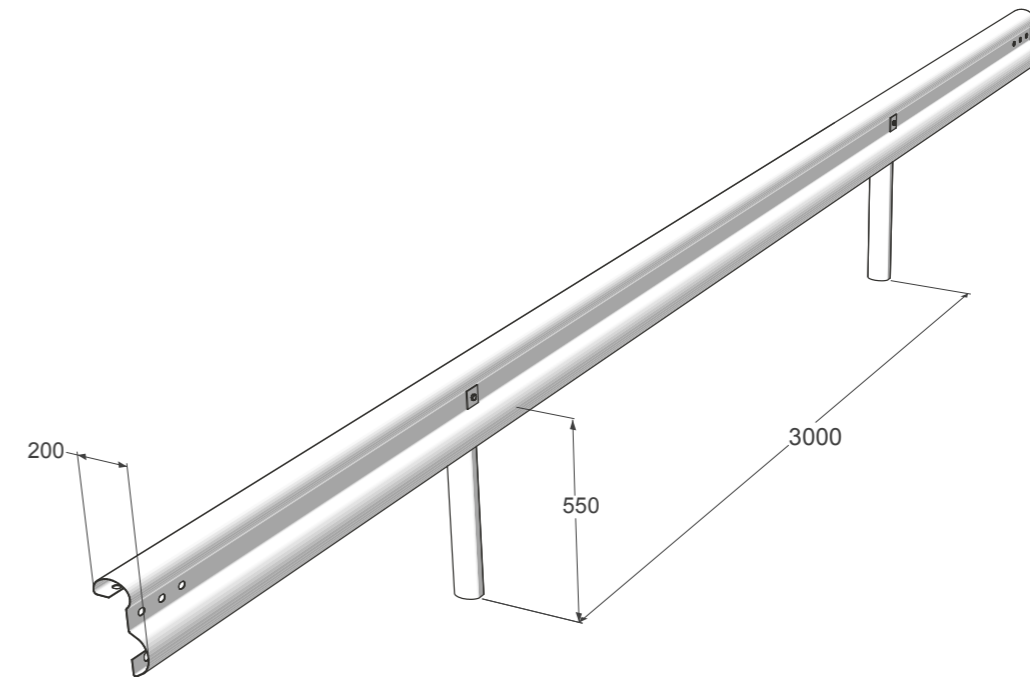


VÄGRÄCKE

Tanken bakom detta räcke är att det ska passa alla trafikanter i alla miljöer, motorcyklister, gående eller bilister, utmed landsvägar eller inne i städer. För att minimera risken för oskyddade trafikanter att skada sig har räckesbalken en vågformad överdel som bildar tak över stolparna.

Balkar och stolpar tillverkas av profiler med runda former. Skarvanordningar är i möjligaste mån dolda för trafikanter.

Balken är storleksmässigt mindre än konventionella räckestyper typ w-profil.



Specifikationer

Artikel	FMK-TE3
Höjd	0,7 m
Bredd	0,2 m
Stolpavstånd	3,0 m
Kapacitetsklass	N2
Skaderiskklass	A
Arbetsbredd	W6

Ytterligare mått och detaljer finns i FMK's ritning nr 31 samt montageanvisning.

Avslutningar

Räcket kan avslutas enligt ett flertal olika alternativ beroende på tillåten hastighet, trafikens riktning och tillgängligt utrymme för avslutningen.

De olika räckesavsluten beskrivs i FMK's ritning nr 31 och i separat montageanvisning.