



VÄGRÄCKE

Vårt rörprofilräcke erbjuder estetiska och praktiska fördelar jämfört med andra vägräckestyper. Räckets är designat för att ge trafikanter ökad sikt vid trafikplatser och en förbättrad upplevelse av omgivningen. Tack vare räckets utformning med elipsformade profiler är det dessutom tåligt mot påkänningar från arbetsredskap och fordon.

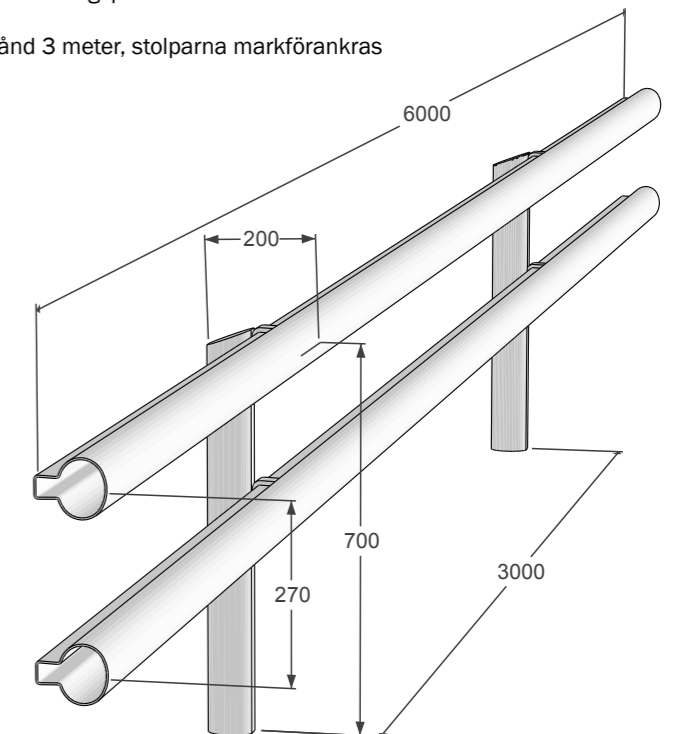
Räckets tidlösa design passar alla miljöer, såväl landsväg, stadsmiljö längs motorvägar. Räckets är välrenommerat bland landskapsarkitekter och projektörer för sin stilrena design och robusthet. Montörerna gillar det enkla systemet med U-utsprång utan fasta fixeringspunkter.

Vägräcket monteras med elementlängd 6 meter och stolpavstånd 3 meter, stolparna markföranteras i förslagna hål.

Specifikationer

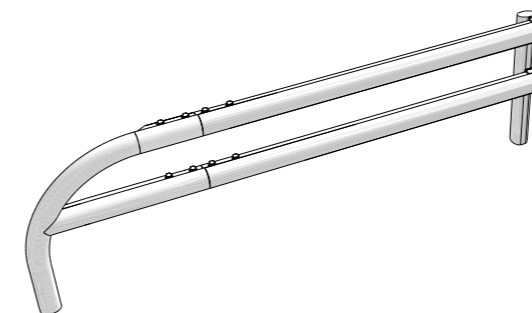
Räckestyp	FMK-VE3
Höjd	0,745 m
Bredd	0,2 m
Stolpavstånd	3,0 m
Kapacitetsklass	N2
Skaderiskklass	A
Arbetsbredd	W3
CE- märkt	JA

Ytterligare mått och detaljer finns i FMK's ritningar 21A-25 samt montageanvisning.



Avslutningar

Räckets kan avslutas enligt ett flertal olika alternativ beroende på tillåten hastighet, trafikens riktning och tillgängligt utrymme för avslutningen. Vägräckets olika avslutningar kan ses i separat produktblad.



Övergångar

Vårt vägräcke är väl utvecklat med övergångskonstruktioner till övriga vägräckessystem. Förutom övergång till andra vägräckestyper har vi även utvecklat övergångar till energiabsorberande krockdämpare, betongelement och äldre broräcken. Se separat produktblad.

