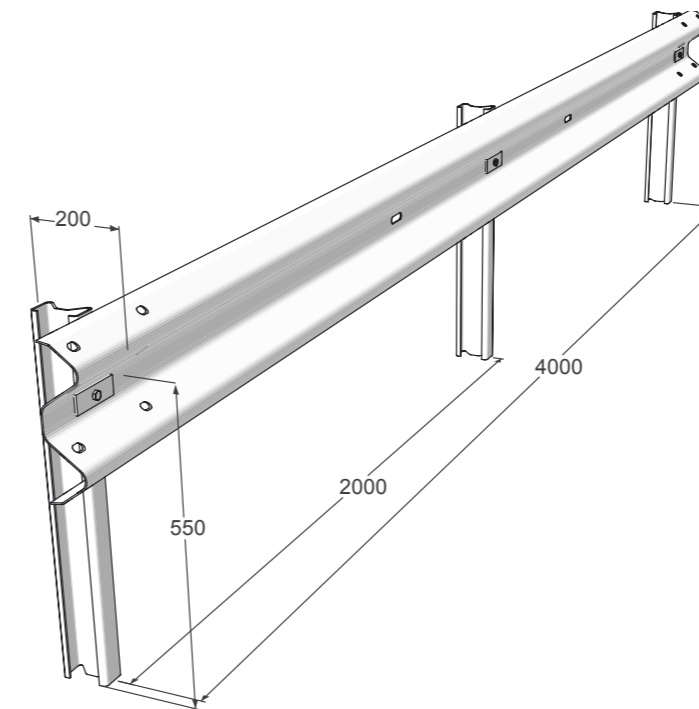




## VÄGRÄCKE

Räckets längsgående avbärarprofil är tillverkad från ett plåtband med tjocklek tre millimeter. W-profilen monteras på "sigma-stolpar" med centrumavstånd två eller fyra meter. W-profil-systemet är väl utvecklat och beprövat. Av de godkända räckestyperna är W-profilen det mest ekonomiska alternativet.

Räcket är lätt att montera och enkelt att bearbeta.



### Specifikationer

Räckestyp	FMK-WEU2	FMK-WEU4
Höjd	0,71 m	0,71 m
Bredd	0,2 m	0,2 m
Stolpavstånd	2,0 m	4,0 m
Kapacitetsklass	N2	N2
Skaderiskklass	A	A
Arbetsbredd	W4	W5
CE-märkt	JA	JA

Ytterligare mått och detaljer finns i FMK's ritningar samt montageanvisning.

## Avslutningar

Räcket kan avslutas enligt ett flertal olika alternativ beroende på tillåten hastighet, trafikens riktning och tillgängligt utrymme för avslutningen. De olika räckesavsluten beskrivs i vår montageanvisning och arbetsritning.

## Övergångar

Övergångar används till exempel då man byter räckestyp eller som anslutning till energiabsorberande krockdämpare. W-profilräcket är väl utvecklat med övergångskonstruktioner.

Vi har även utvecklat en övergångskonstruktion mellan W-profil och Rörprofilräcke.

