



## VÄGRÄCKE

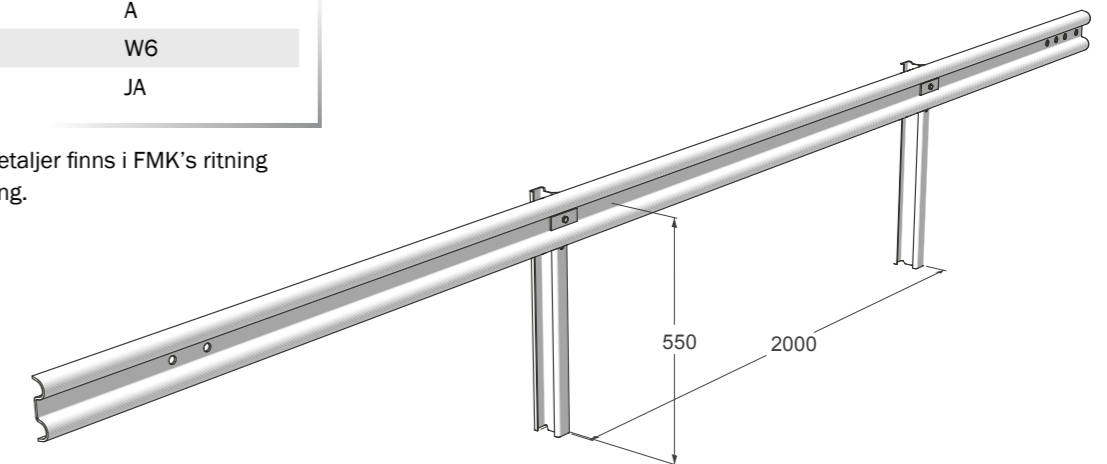
Kohlswaräcket är med sin 6 mm tjocka avbärarprofil ett stabilt räcke som är väl beprövat längs vägar, broar och parkeringsplatser. Kohlswaprofilen har mindre profilhöjd och tjockare gods jämfört med annan standardbalk typ w-profil.

Kohlswaprofilen tillverkas i 6 och 8-meters längder och levereras normalt med "sigma-stolpar" som placeras med centrumavstånd 2 (FMK-EUK2) eller 4 (FMK-EUK4) meter. Balken har inga förborrade hål vilket gör den lämplig att montera på befintliga stolpar av annan typ.

### Specifikationer

Artikel	FMK-EUK2	FMK-EUK4
Höjd	0,63 m	0,63 m
Bredd	0,2 m	0,2 m
Stolpavstånd	2,0 m	4,0 m
Kapacitetsklass	N2	N2
Skaderiskklass	A	A
Arbetsbredd	W5	W6
CE-märkt	JA	JA

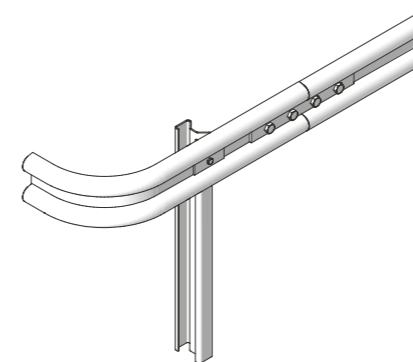
Ytterligare mått och detaljer finns i FMK's ritning samt montageanvisning.



### Avslutningar

Räcket kan avslutas enligt ett flertal olika alternativ beroende på tillåten hastighet, trafikens riktning och tillgängligt utrymme för avslutningen.

De olika räckesavsluten beskrivs i Trafikverkets ritning nr 401:8S och i FMK's montageanvisning.



### Övergångar

Övergångar används till exempel då man byter räkestyp eller som anslutning till energiabsorberande krockdämpare. För kohlswaprofilen finns övergång till W-profil samt till vårt rörprofilräcke.

