



GÅNG- OCH CYKELBANERÄCKE MED TVÅ NAVFÖLJARE

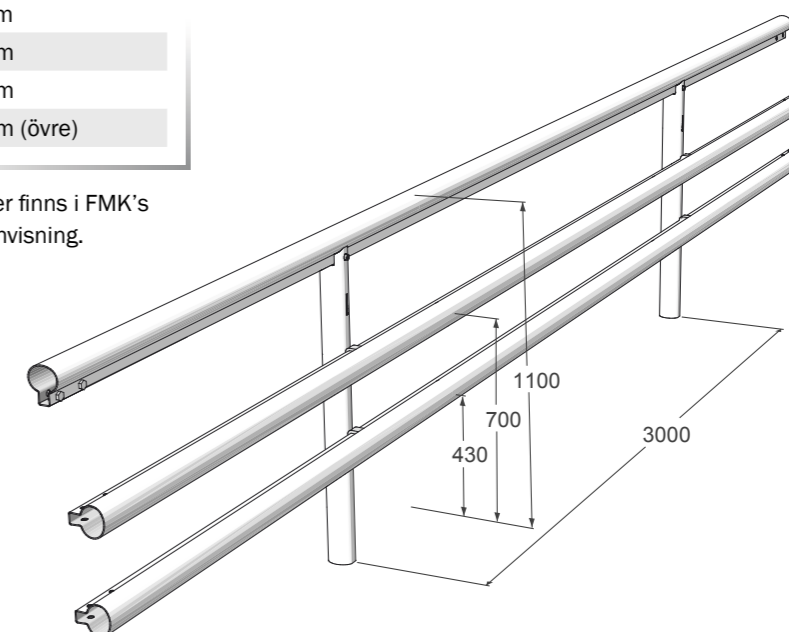
Vårt gång- och cykelbaneräcke är väl etablerat på marknaden som ett säkert och estetiskt sätt att separera biltrafik från oskyddade trafikanter.

GC- räcket består av våra egna elipsformade profiler, både som navföljare och stolpar. Räcket är fritt från utstickande skruvar och vassa kanter, dess form förhindrar dessutom att smuts och skräp samlas på profilerna.

Specifikationer

Räckestyp	FMK-GCE3-2
Höjd	1,1 m
Bredd	0,2 m
Stolpavstånd	3,0 m
Centrum navföljare	0,7 m (övre)

Ytterligare mått och detaljer finns i FMK's ritning 26 samt montageanvisning.



Avslutningar

Räcket kan avslutas med ett mjukt lodrät avslut eller övergå till vanligt vägräcke med ett bakomliggande avslut.

