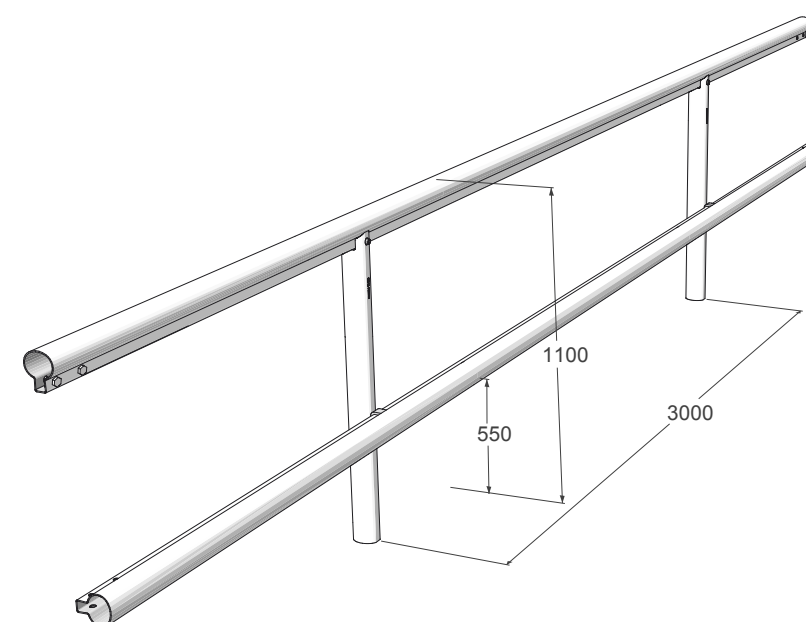




## GÅNG- OCH CYKELBANERÄCKE MED EN NAVFÖLJARE

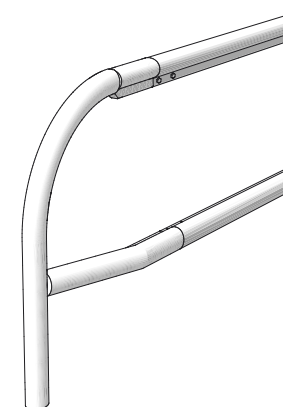
Vårt gång- och cykelbaneräcke är väl etablerat på marknaden som ett säkert och estetiskt sätt att separera biltrafik från oskyddade trafikanter.

GC-räcket består av våra egna elipsformade profiler, både som navföljare och stolpar. Räcket är fritt från utstickande skruvar och vassa kanter, dess form förhindrar dessutom att smuts och skräp samlas på profilerna.



### Avslutningar

Räcket avslutas med ett mjukt lodrät avslut.



### Specifikationer

Räckestyp	<b>FMK-GCE3-1</b>
Höjd	1,1 m
Bredd	0,2 m
Stolpavstånd	3,0 m
Centrum navföljare	0,55 m

Ytterligare mått och detaljer finns i FMK's ritning 27 samt montageanvisning.