

## : BRORÄCKE



### Broräcke med runda stolpar

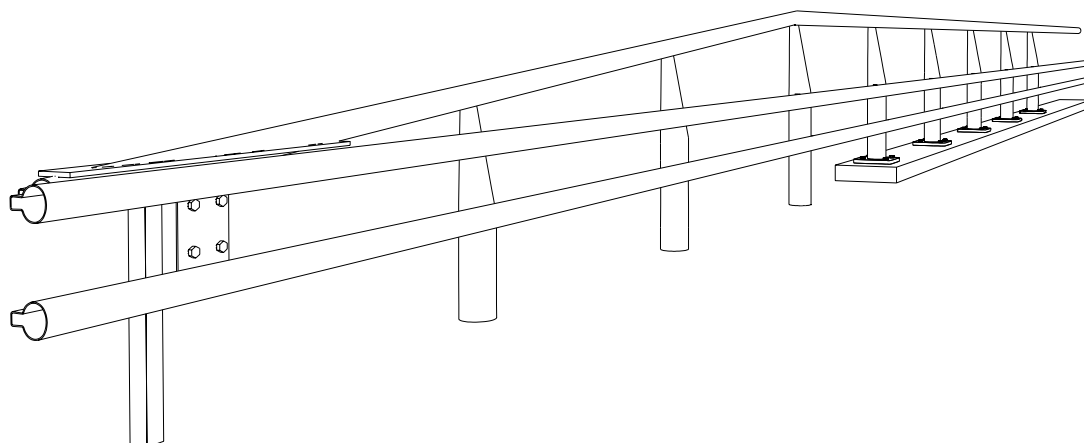
Med runda, koniska ståndare får detta broräcke en ny karaktär jämfört med de ståndare av fyrkantsstång som under många år använts till svenska broräcken.

Med samtliga detaljer i runda former; toppföljare, navföljare och ståndare får räckeskonstruktionen bättre harmoni och balans. Broräckesavslutningen sträcker sig över fyra fack och ståndarna i broavslutningen är också av den nya koniska typen. Toppföljaren ligger inte rakt ovanför navföljarna utan något förskjutet från körbanan. Stolpen är försedd med fotplåt som monteras till kantbalken.

Räcket introduceras 2002.



Referensområden:  
Gårdaleden, Göteborg



## Broräcke 3 - rund stolpe, Teknik

Räcket består av runda koniska ståndare diameter 114 mm, toppföljare av FMK-profil, två längsgående navföljare av slutna FMK-profiler samt invändiga skarvstycken.

Fästplatta: FMK's rörprofiler kan även monteras på redan befintliga broar. Det befintliga broräckets navföljare demonteras. Broständerna förses därefter med en särskild fästplatta i vilken våra rörprofiler sedan kan fästas in.

Fotplåt: Räckets ståndare är som standard försedda med fotplåt.

Montage: Ständerna är försedda med fotplåt, dessa fästs in i kantbalken på i förväg ingjutna bultgrupper. Alternativt borrar hål för fotplåtens fyra bultar som man därefter gjuter fast.

Mått: Ståndare: gods 6,3 mm, diameter 114 mm,  
Navföljarprofiler: gods 3 mm, längd 6,0  
Toppföljarprofil: gods 5 mm, längd 10; 8; 6; och 4 m.

Patent: Räcket är patent och mönsterskyddat.

Reparation: Räcket repareras enkelt med ett särskilt reparationsskarvstycke.

Ritningar: Räckets konstruktion framgår av vår arbetsritning 51.

Räckesfyllnad: Broräcket kan kompletteras med skyddsnät, stänklåt, spjälgrind eller glas.

Ständaravstånd: c/c 2 m.

